

Préparation Modulaire
Robinet de température de mélange à
commande coudée monotrou monté sur
pont avec douchette de pré-rinçage

REPÈRE # _____

MODELE # _____

NOM # _____

SIS # _____

AIA # _____



855386 (DSPIHST2)

Douchette monotrou avec flexible et robinet mélangeur pour mixer la température. et col de cygne

Description courte

Repère No. _____

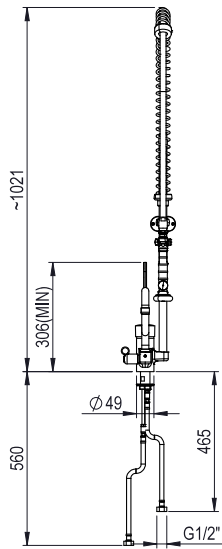
Robinet de température de mélange à commande coudée monotrou monté sur pont avec unité de pré-rinçage

Accessoires en option

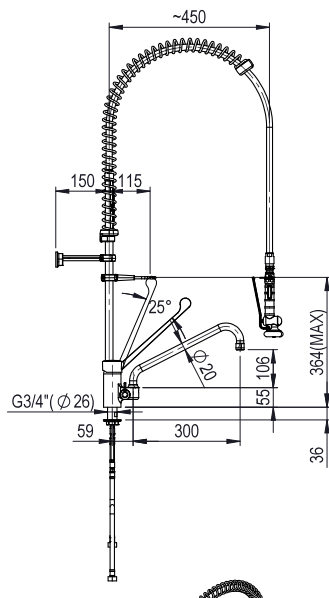
- - NOT TRANSLATED - PNC 855392

APPROBATION: _____

Avant

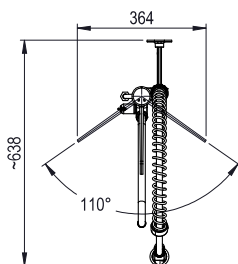


Côté



CWII = Raccordement eau froide
 HWI = Raccordement eau chaude

Dessus



Informations générales

Largeur extérieure	
855386 (DSP1HST2)	364 mm
Profondeur extérieure	638 mm
Hauteur extérieure	1048 mm
Poids net :	5.5 kg